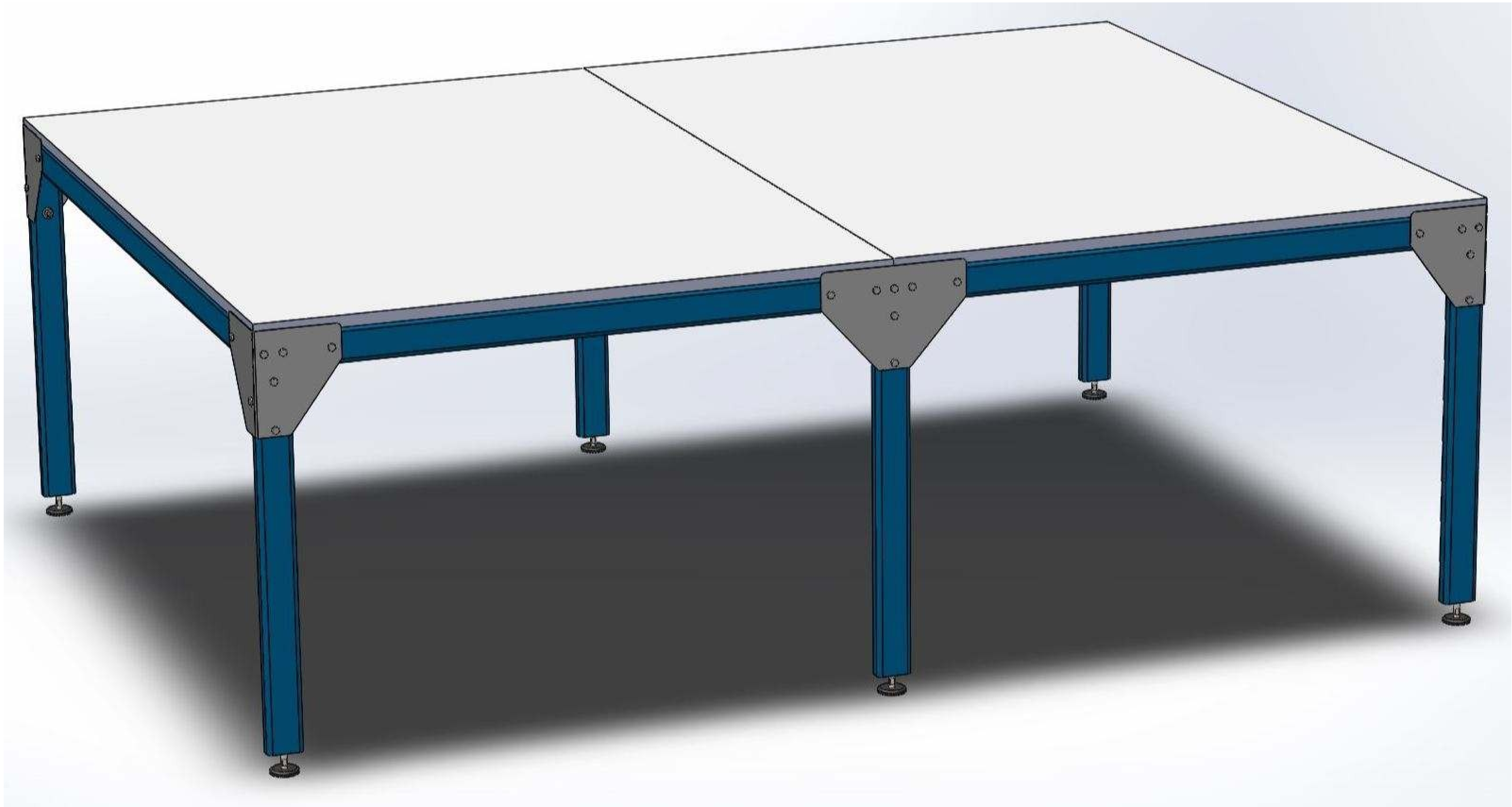


Mesa de corte



MESA DE CORTE

2 MÓDULOS

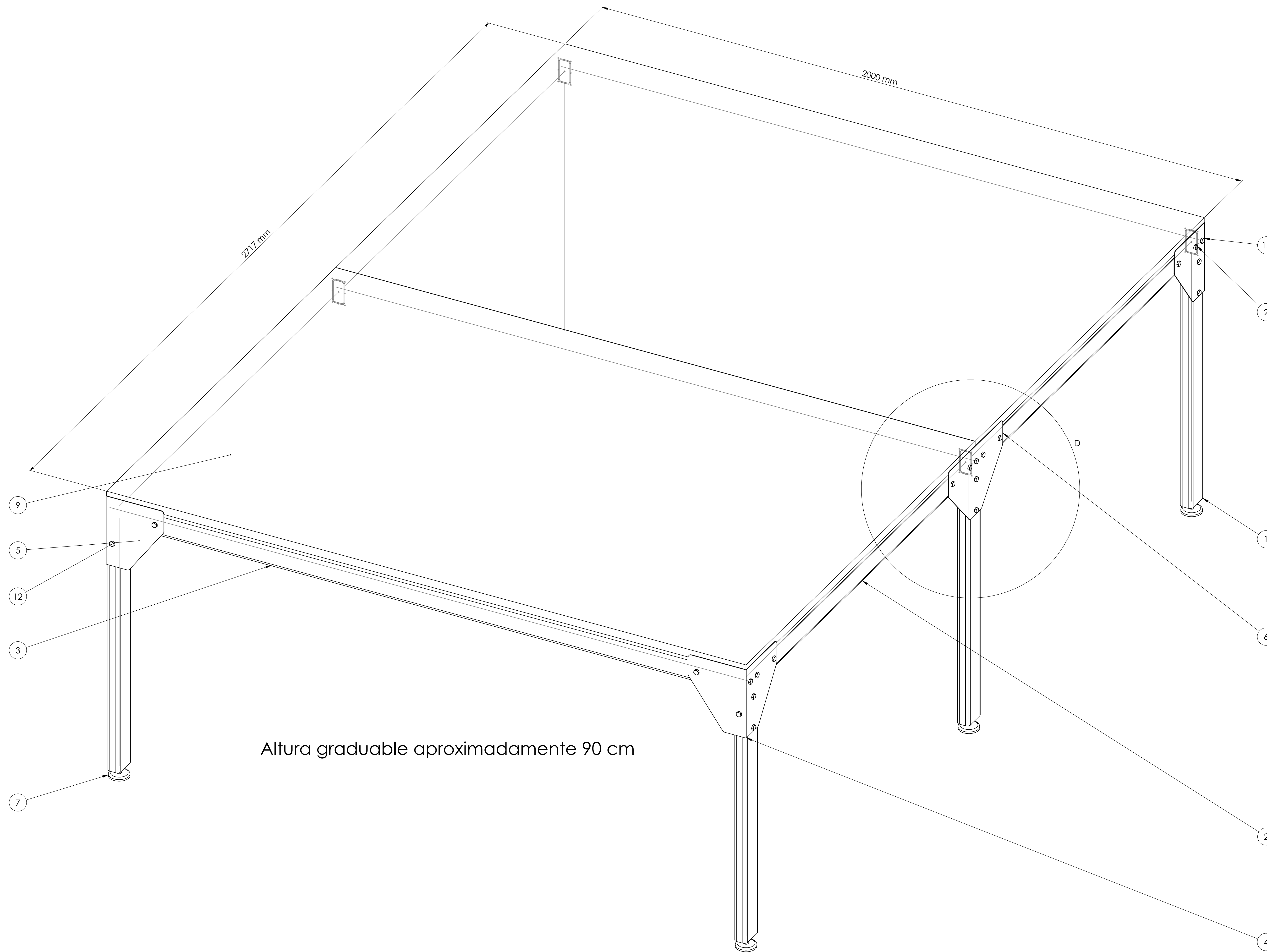
Puede añadir todos los módulos necesarios para eso solo tiene que formar mas ensamblajes centrales.
Son necesarios 2 ensamblajes frontales para cualquier cantidad de módulos.

[Ver video](#)

Mesa especial para el corte de telas.
Se necesita tubo estructural rectangular de 79x36 mm con un espesor de 2 mm
Si prefiere mayor resistencia puede optar por un espesor de 3 mm

Las laminas para empalmar las diferentes estructuras (ensambles) también son de 2 mm de espesor,

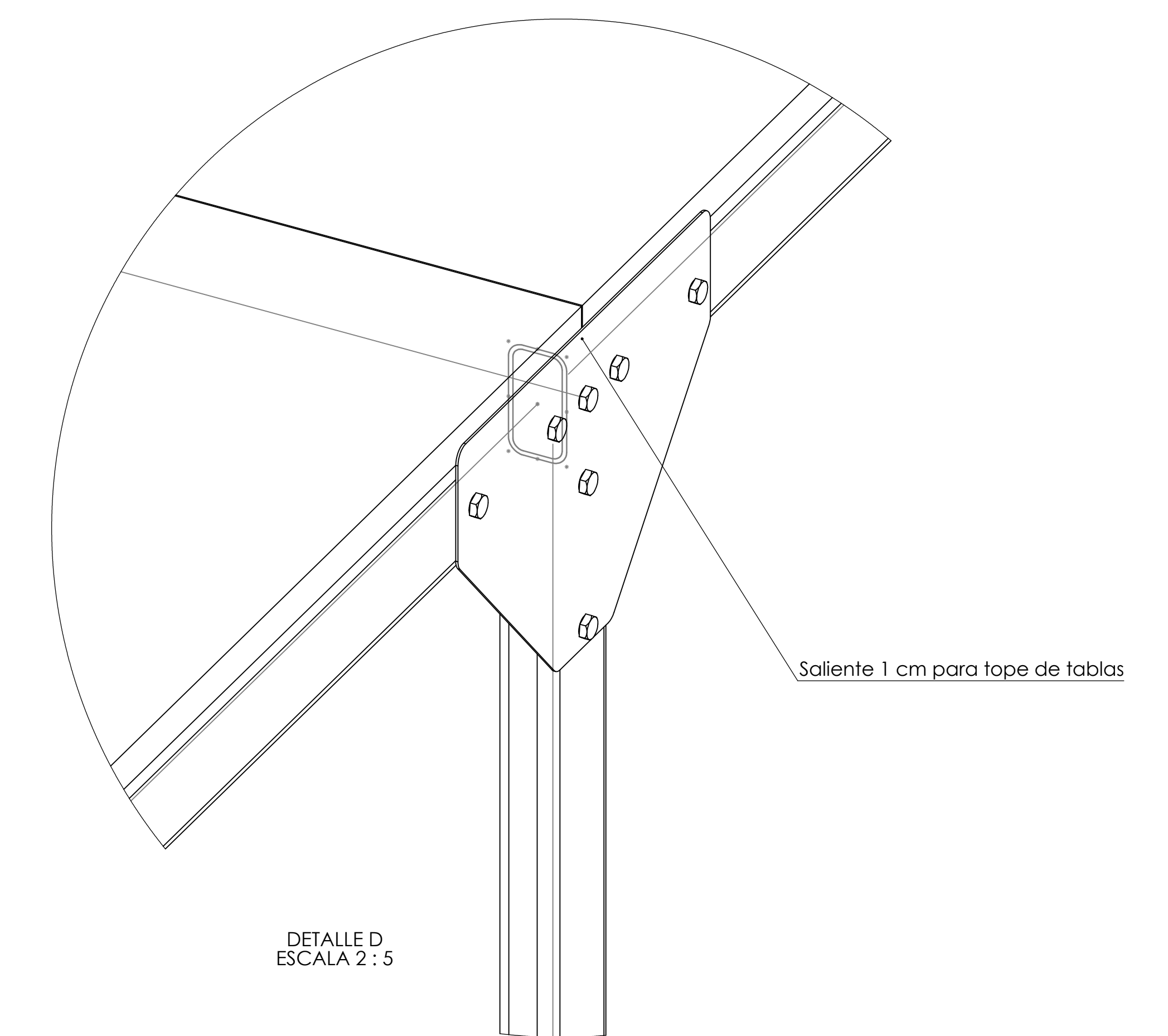
Tenga un cuidado especial con las laminas para las esquinas (carpetas de esquinas) estas deben ser dobladas a 90 grados, pero el cuidado mas especial es que se deben doblar 2 de estas laminas hacia abajo y los otras dos se doblan hacia arriba, para formar simetría.



Altura graduable aproximadamente 90 cm

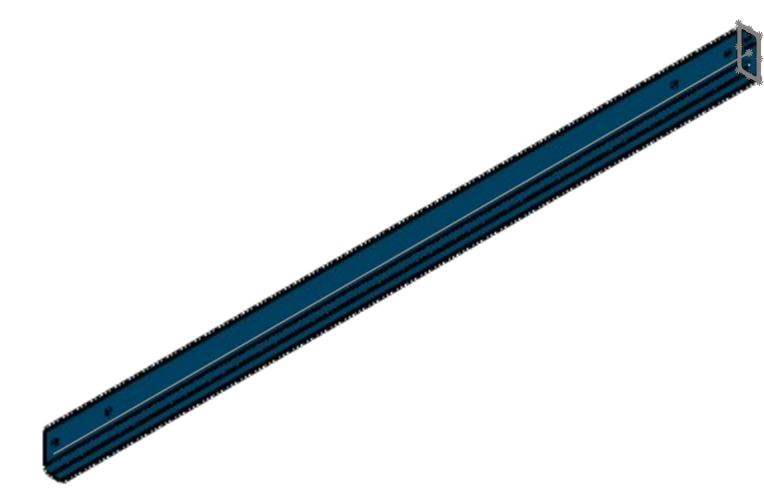
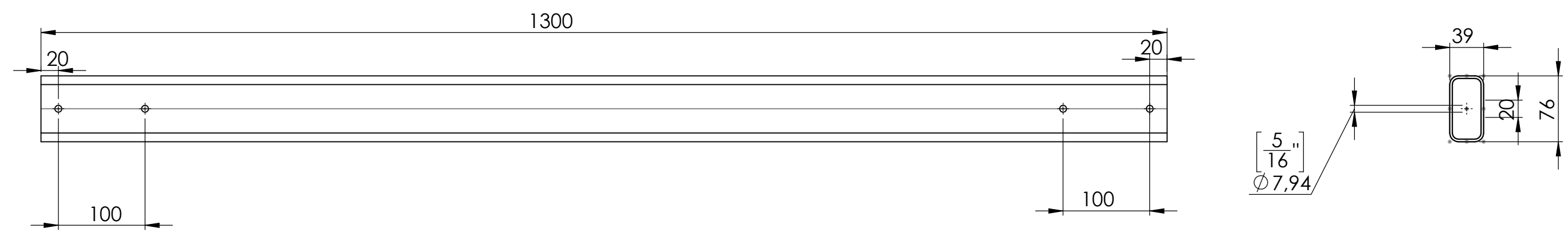
LISTA DE MATERIALES

N.º DE ELEMENTO	DESCRIPCIÓN	CANTIDAD
1	Pata. (76x39x800 mm)	6
2	Lateral. (76x39x1300 mm)	4
3	Frontal. (76x39x2000 mm)	3
4	Lamina carpeta (Esquinas)	2
5	Lamina carpeta esquinas simétrica	2
6	Carpeta intermedia	2
7	Nivelador 3/8x3"	6
8	Platina 200 mm	2
9	Tabla 2000x1358x25 mm	2
10	Buje 3/8x1/2x18 mm	2
11	tuerca/arandela 3/8"	40
12	Tornillo 3/8x3 1/2"	6
13	Tornillo 3/8x3"	2
14	Tornillo 3/8x2"	32
15	Tornillo 3/8x1"	6

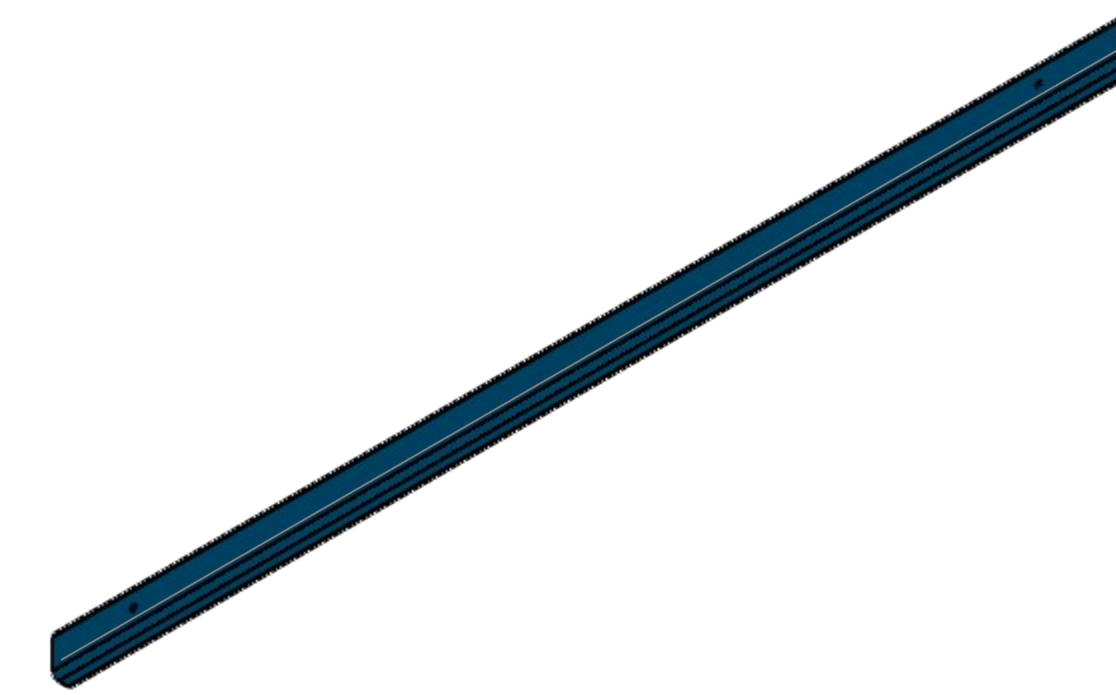
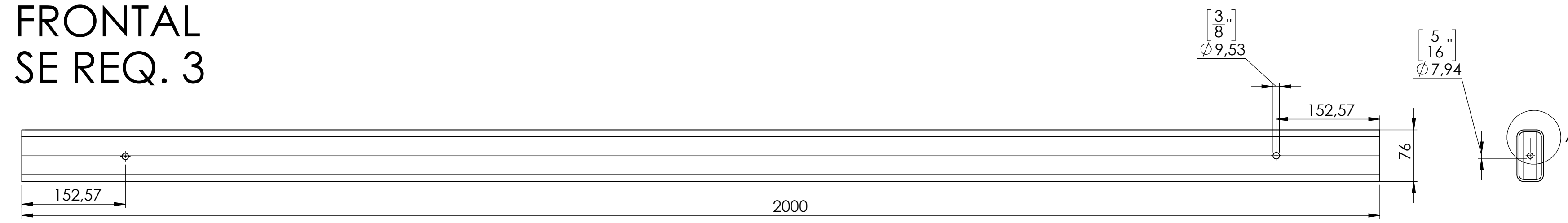


Otro cuidado especial con las laminas (carpetas) es que debe dejar una pestaña que sobresalga para que sirva de tope cuando se coloquen las tablas de la mesa

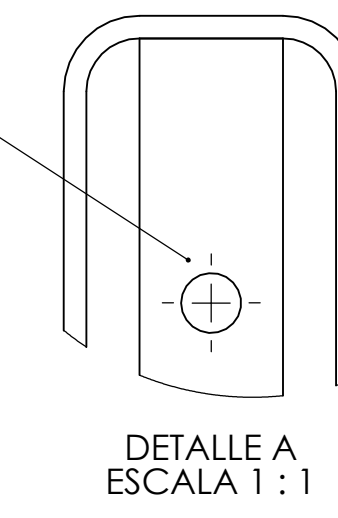
LATERAL
SE REQ. 4



FRONTAL
SE REQ. 3

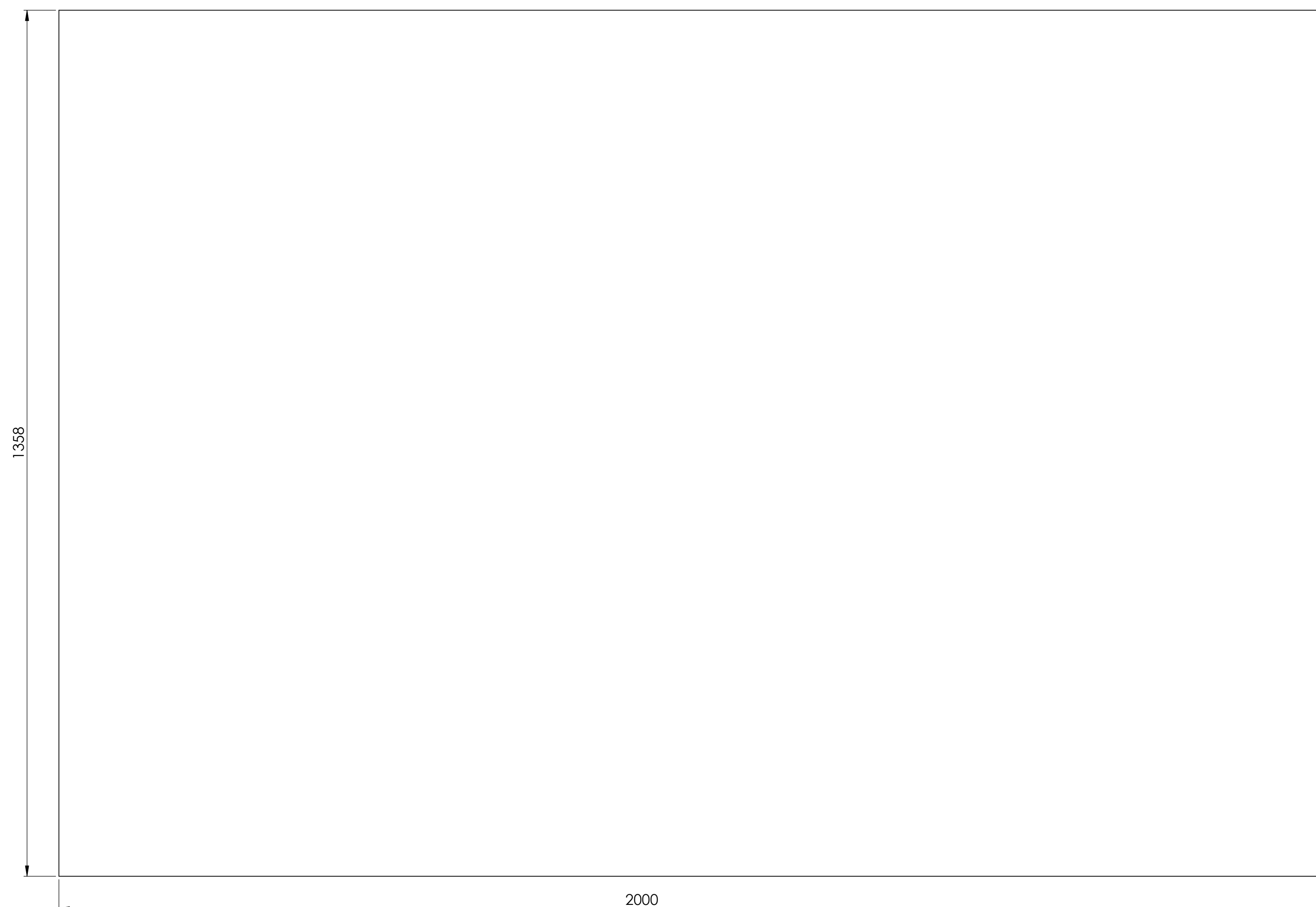


Soldar lamina en los extremos a ras
y perforar agujero de 5/16"
para formar rosca de 3/8"

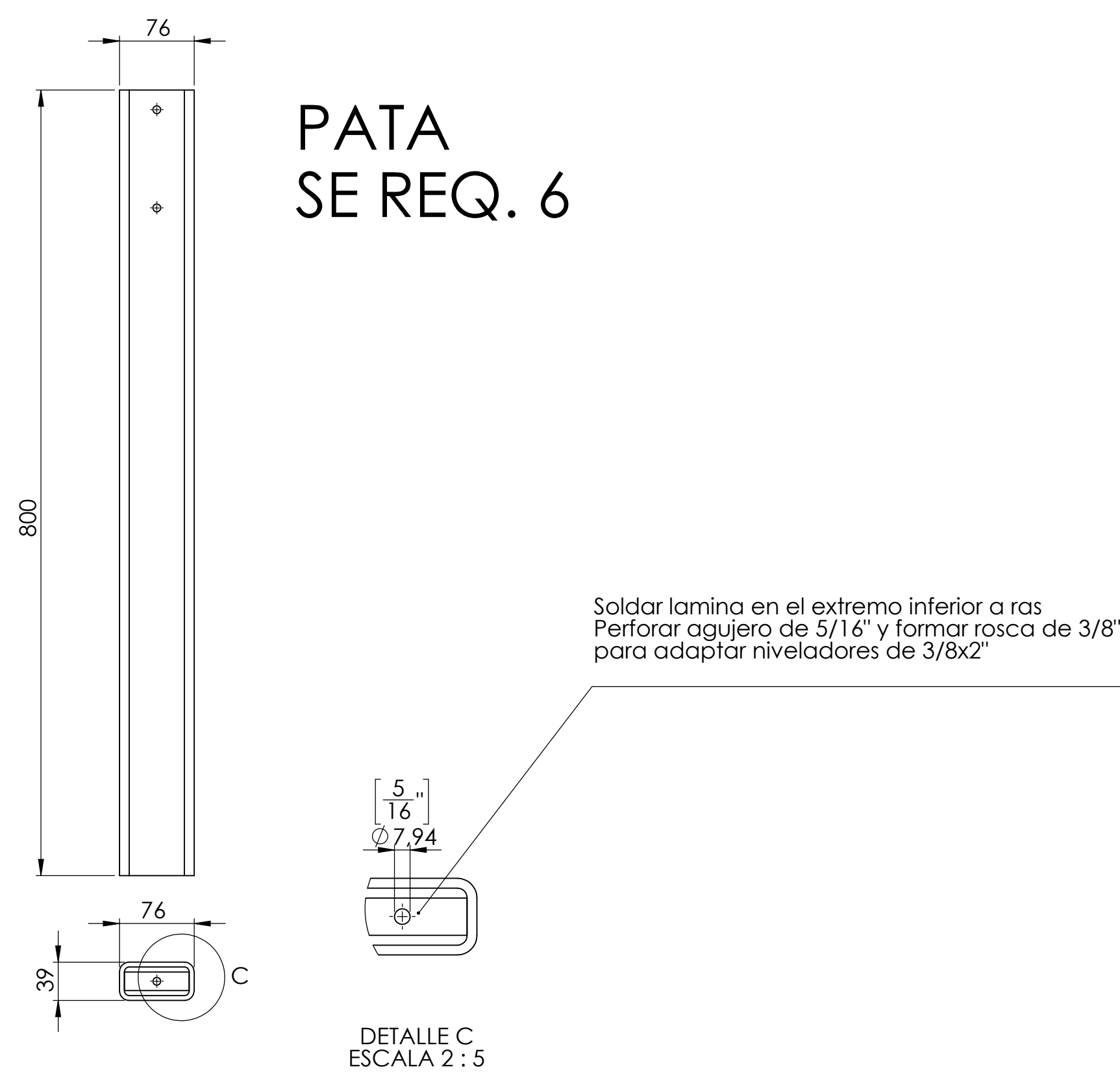


DETALLE A
ESCALA 1:1

TABLA
SE REQ. 2



PATA
SE REQ. 6



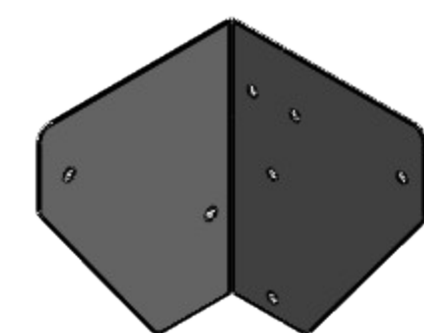
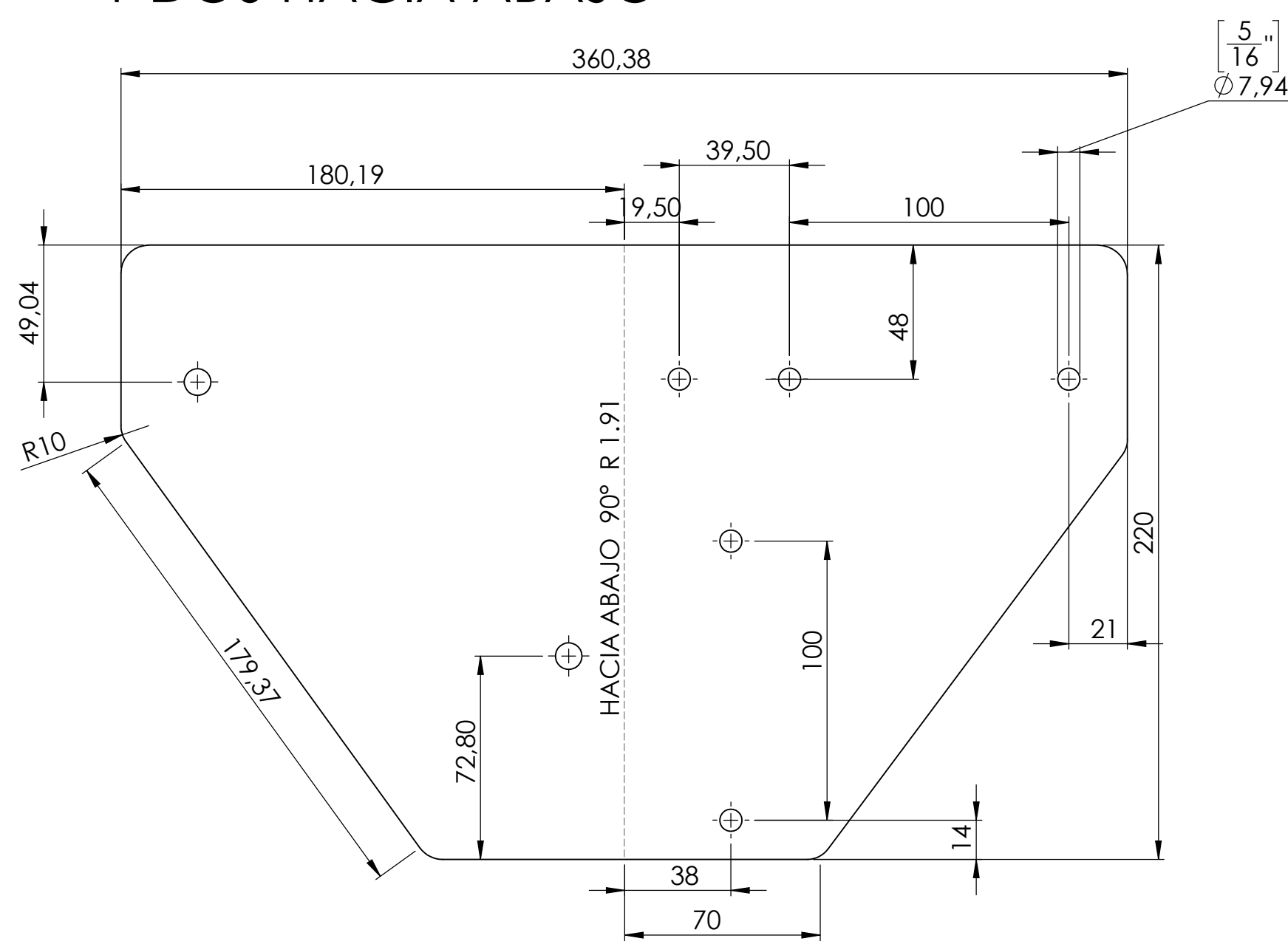
Soldar lamina en el extremo inferior a ras
Perforar agujero de 5/16" y formar rosca de 3/8"
para adaptar niveladores de 3/8x2"

DETALLE C
ESCALA 2:5

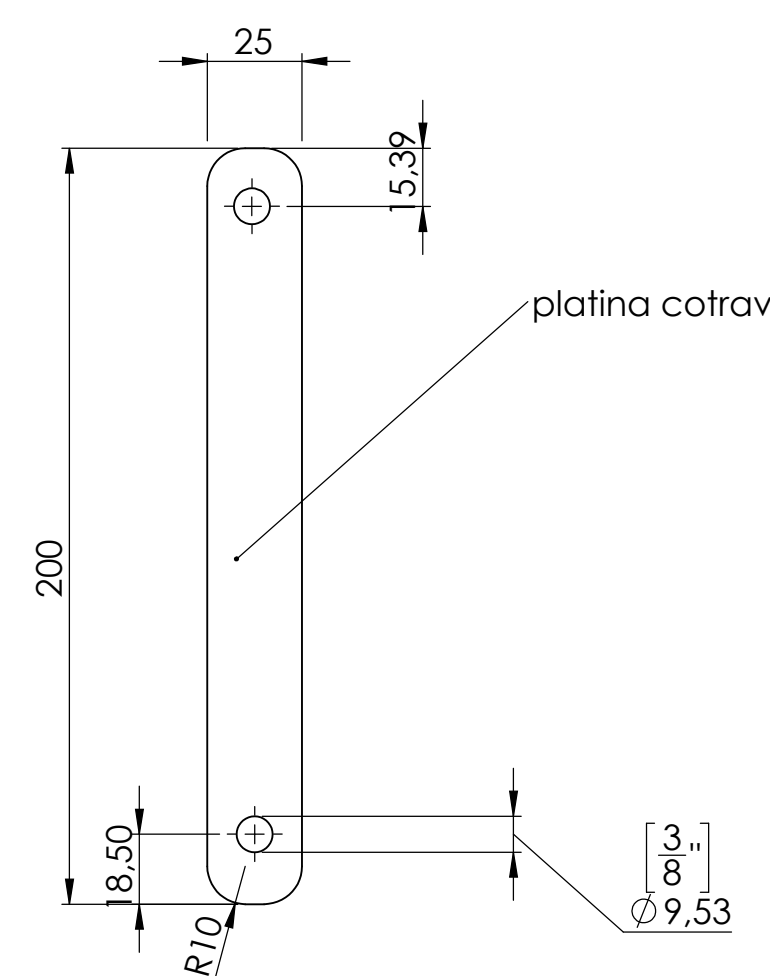
MISCELÁNEA

- 6X nivelador 1-2
- 40X tuerca 3-8 con arandela
- 6X 3-8x3 1-2
- 2X 3 pulgadas
- 32X 2 pulgadas
- 6X 3-8x1 pulgada
- 2X buge 3-8 18

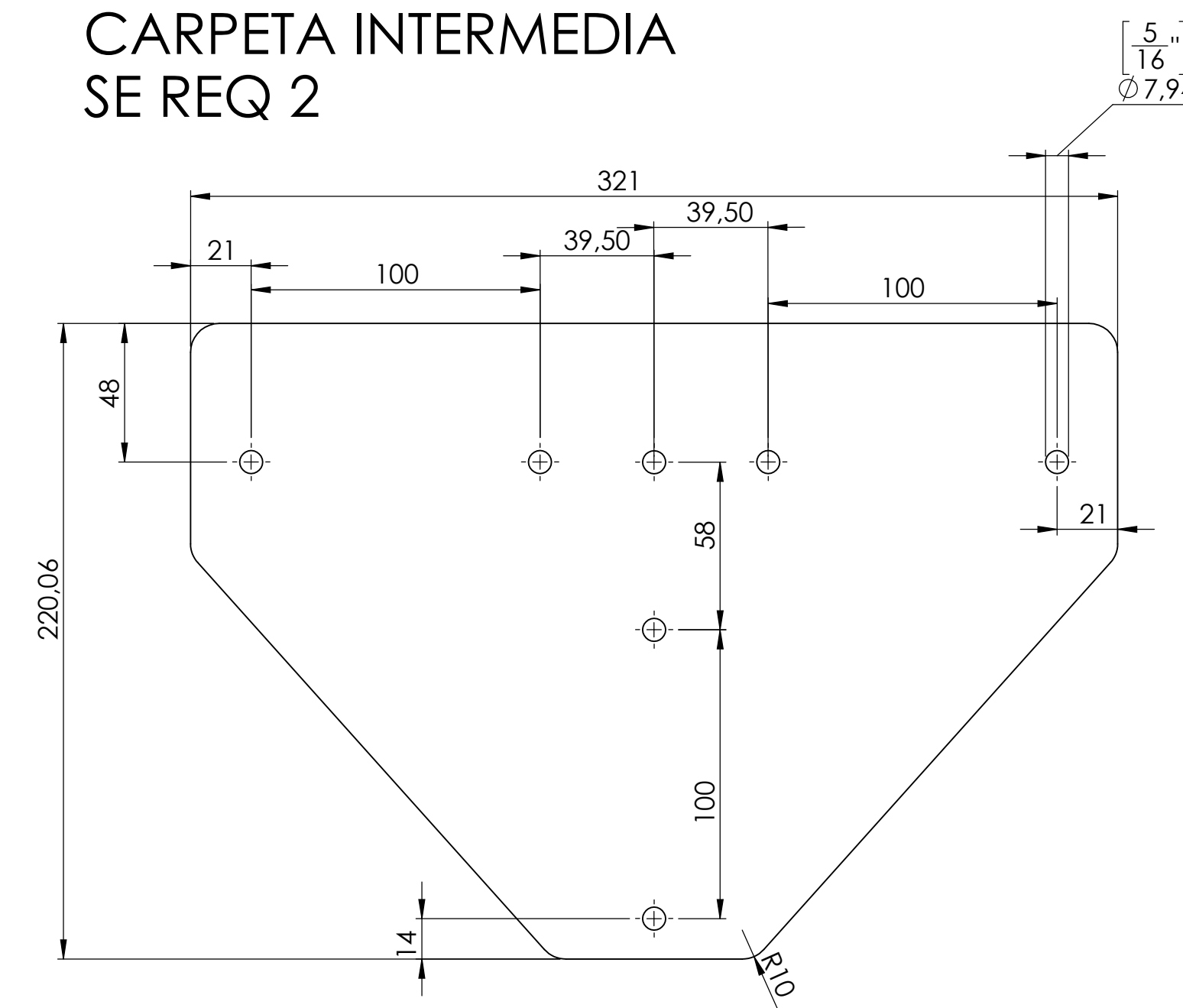
CARPETA ESQUINAS
SE REQ. 4
DOBLAR DOS HACIA ARRIBA
Y DOS HACIA ABAJO



PLATINA CORTAVIENTO
SE REQ. 2



CARPETA INTERMEDIA
SE REQ 2



8

7

6

5

4

3

2

1

H

H

G

G

F

F

E

E

D

D

C

C

B

B

A

A



<small>SINO SE INDICA LO CONTRARIO LAS COPIAS SE ENTENDEN EN PAIS</small>		FECHA	
<small>INFORMACIÓN CONFIDENCIAL Y DE MARCA</small>		TÍTULO: Mesa de corte planos	
TAMAÑO	N.º DE DIBUJO	REV	
ESCALA: 1:10		HOJA 3 DE 3	
<small>LA INFORMACIÓN INCLUIDA EN ESTE DISEÑO PERTENECE EXCLUSIVAMENTE A</small> rebasando.com			

8

7

6

5

4

3

2

1