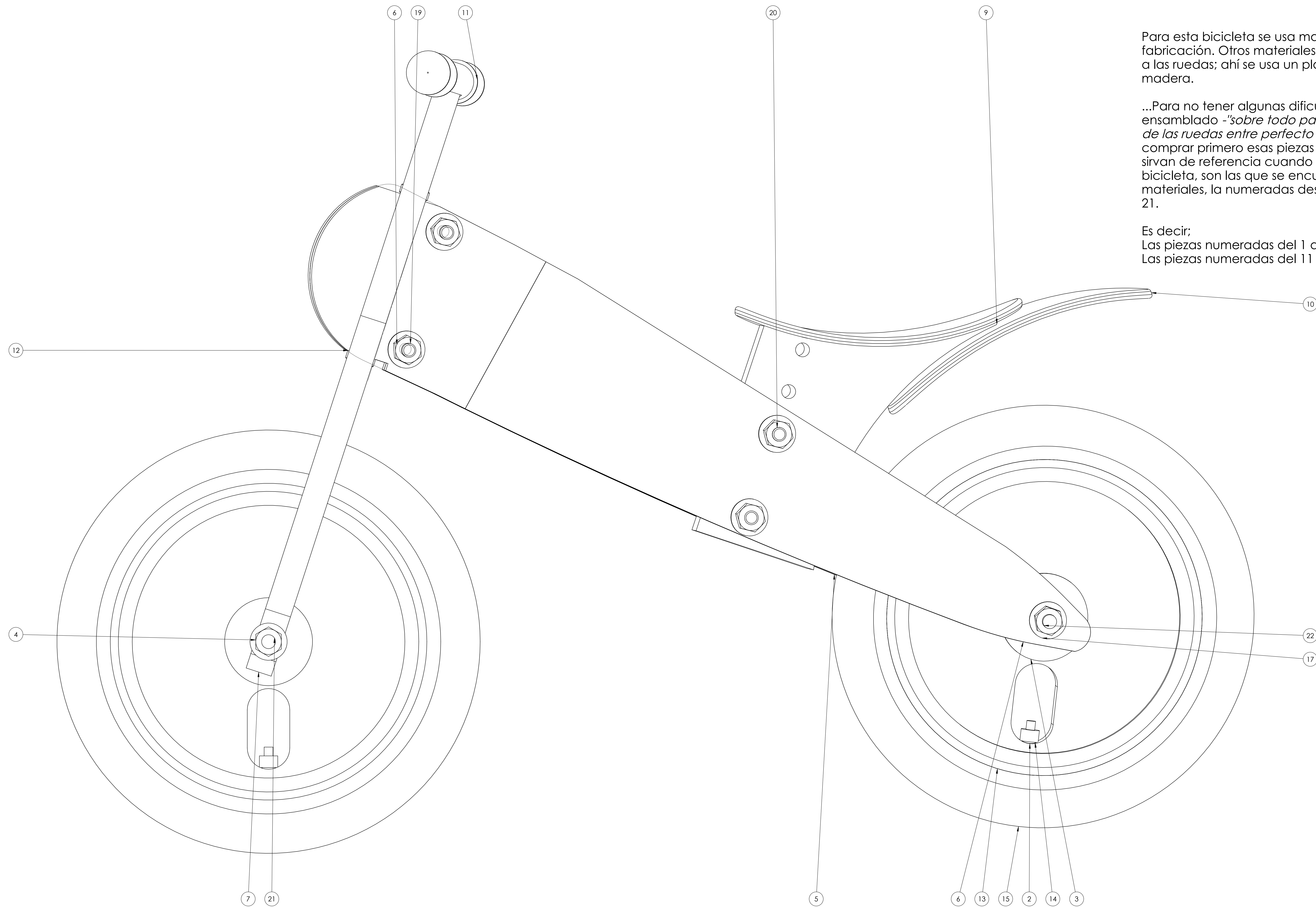


# BICICLETA DE MADERA PARA NIÑOS



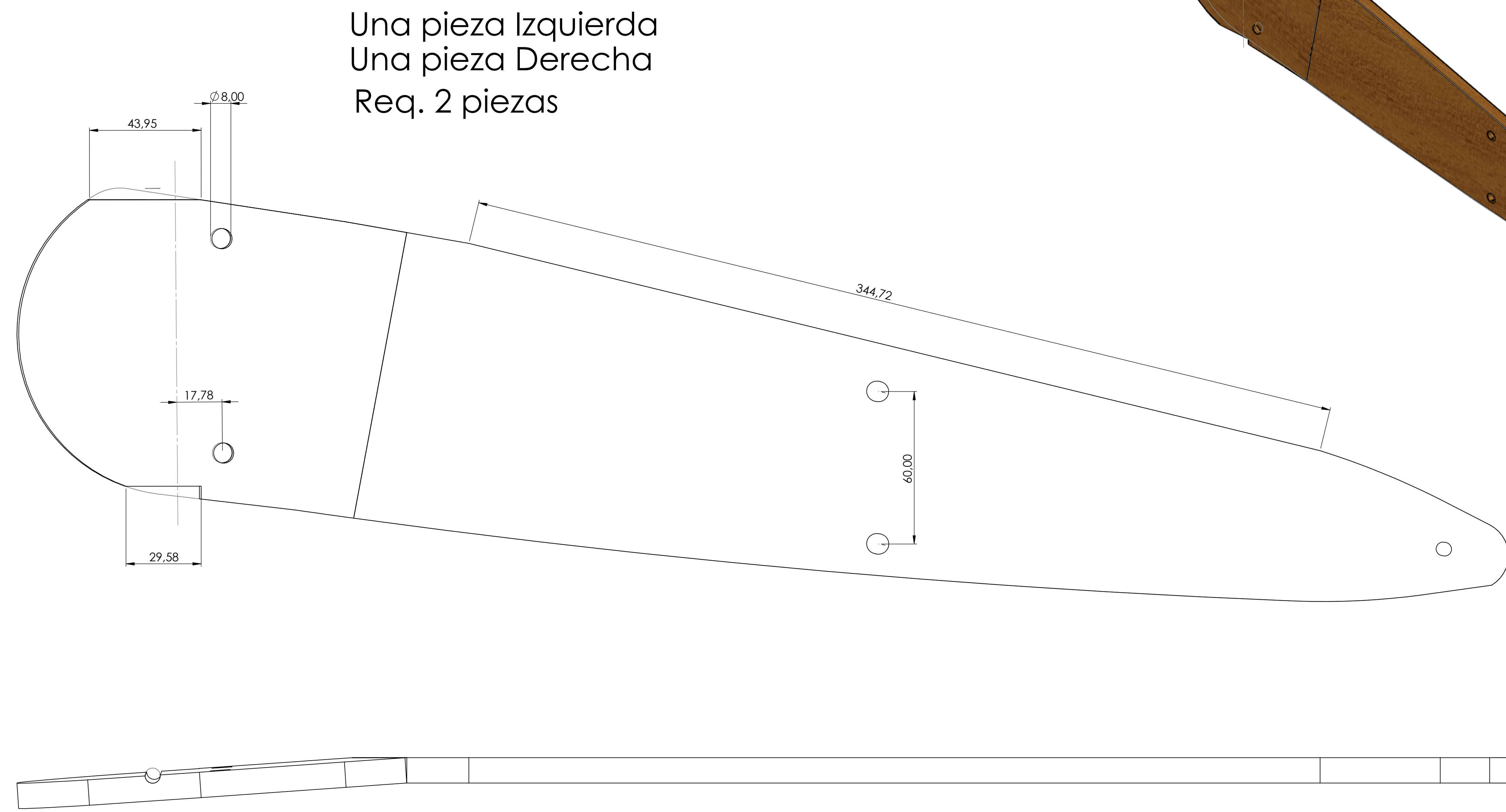
Para esta bicicleta se usa madera en la mayoría de su fabricación. Otros materiales usados son los referentes a las ruedas; ahí se usa un plato central echo de madera.

...Para no tener algunas dificultades en el momento del ensamblado -"sobre todo para que el plato de madera de las ruedas entre perfecto en el aro"- se debe comprar primero esas piezas ya fabricadas para que sirvan de referencia cuando estemos armando la bicicleta, son las que se encuentran abajo en la lista de materiales, la numeradas desde la casilla 11 a la casilla 21.

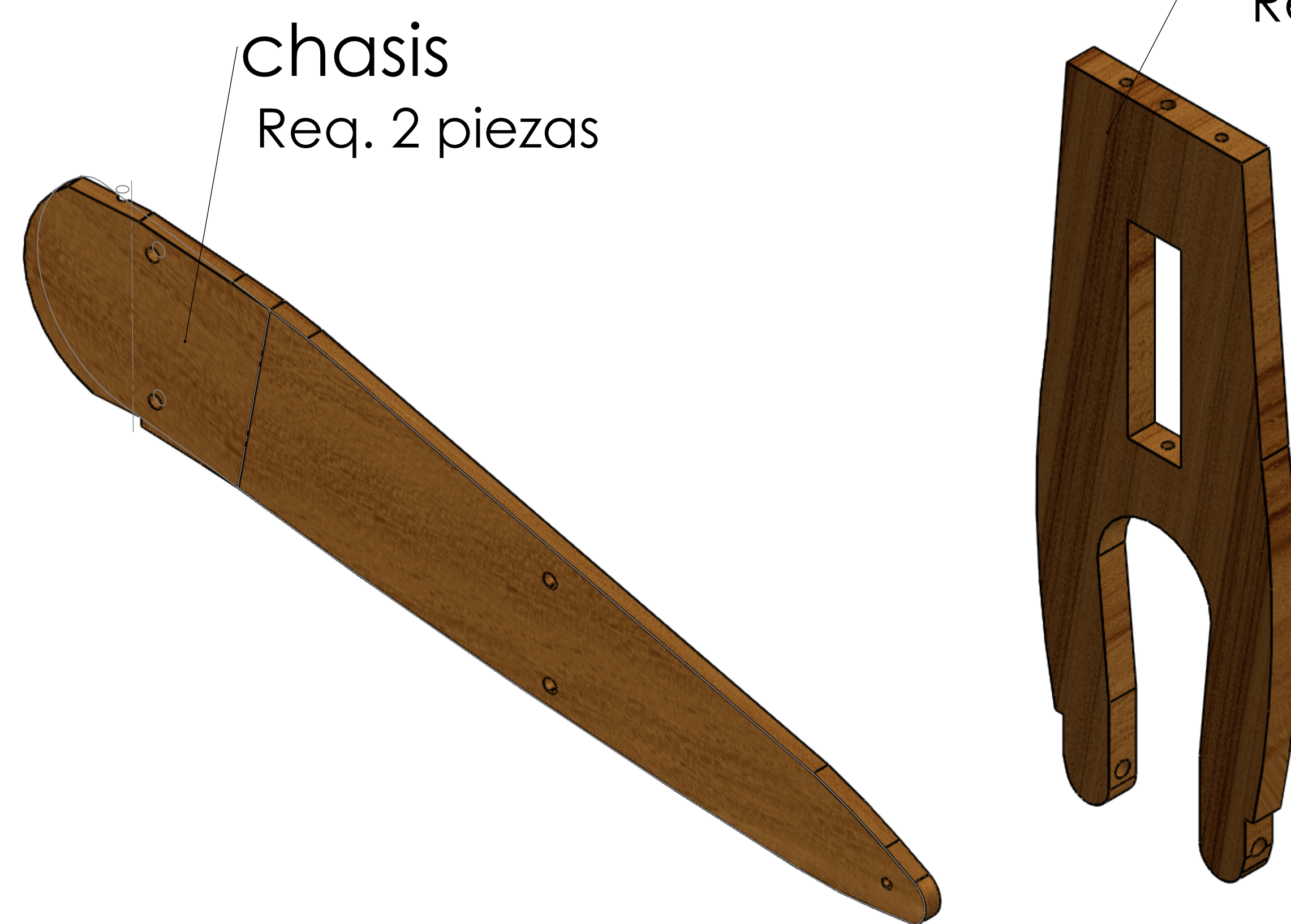
Es decir;  
Las piezas numeradas del 1 a 10 se deben fabricar  
Las piezas numeradas del 11 a 21 se deben comprar

## LISTA DE MATERIALES

N° DE ELEMENTO	NOMBRE PIEZA	CANTIDAD
1	buge ctro rueda	4
2	sprte aro	2
3	sporte centro ruedas	4
5	Chasis Simetría	1
6	chasis	1
7	tenedor	1
8	manubrio	1
9	sprte asiento	1
10	Asiento	2
11	mango	2
12	rodamiento 20mm	2
13	aro	2
14	neumatica-valvula	2
15	coraza	2
16	eje direccion	1
17	Arandela 3/8"	12
6	Tuerca 3/8"	2
19	3/8x1 1/2"	2
20	3/8x2 1/2"	2
21	eje ruedas	2

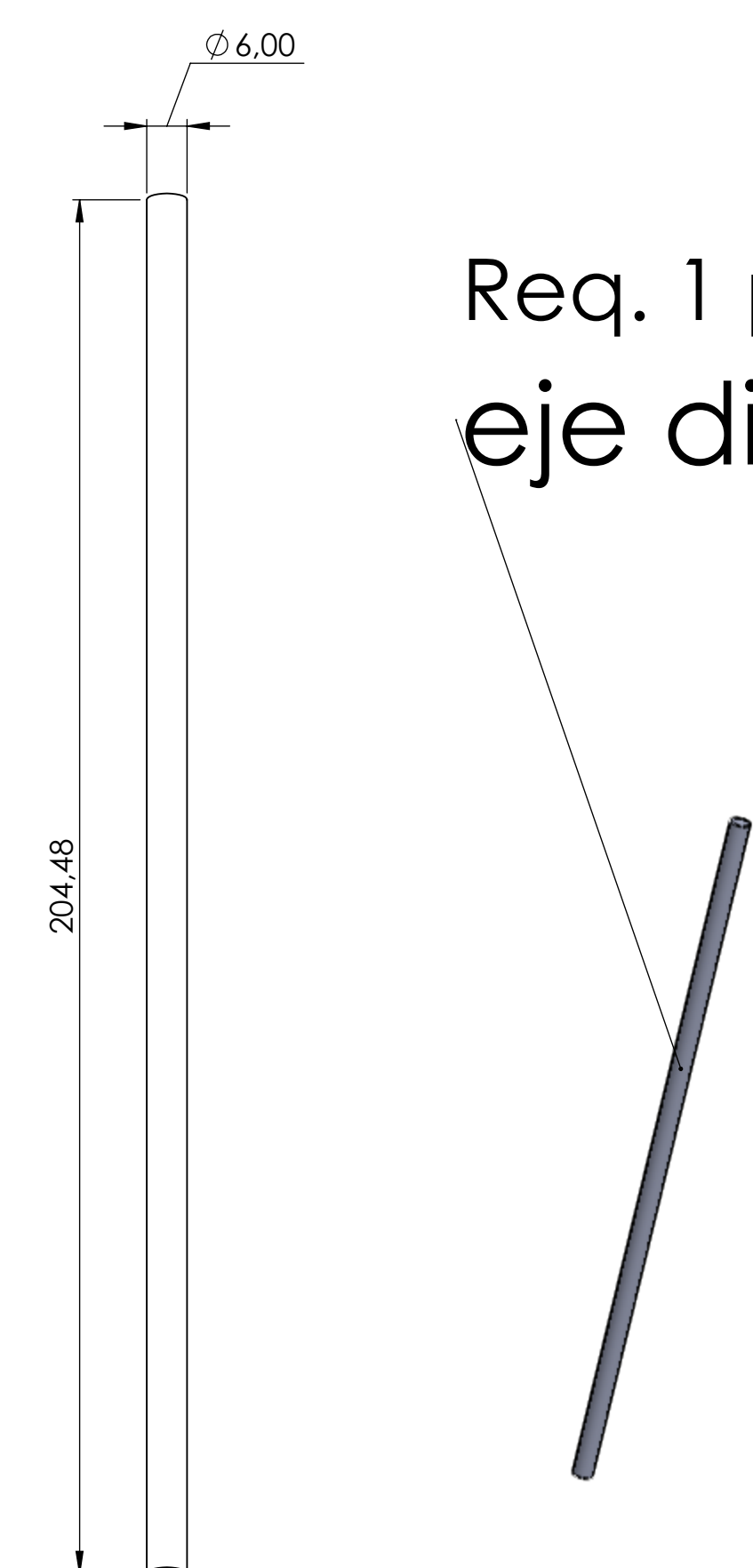
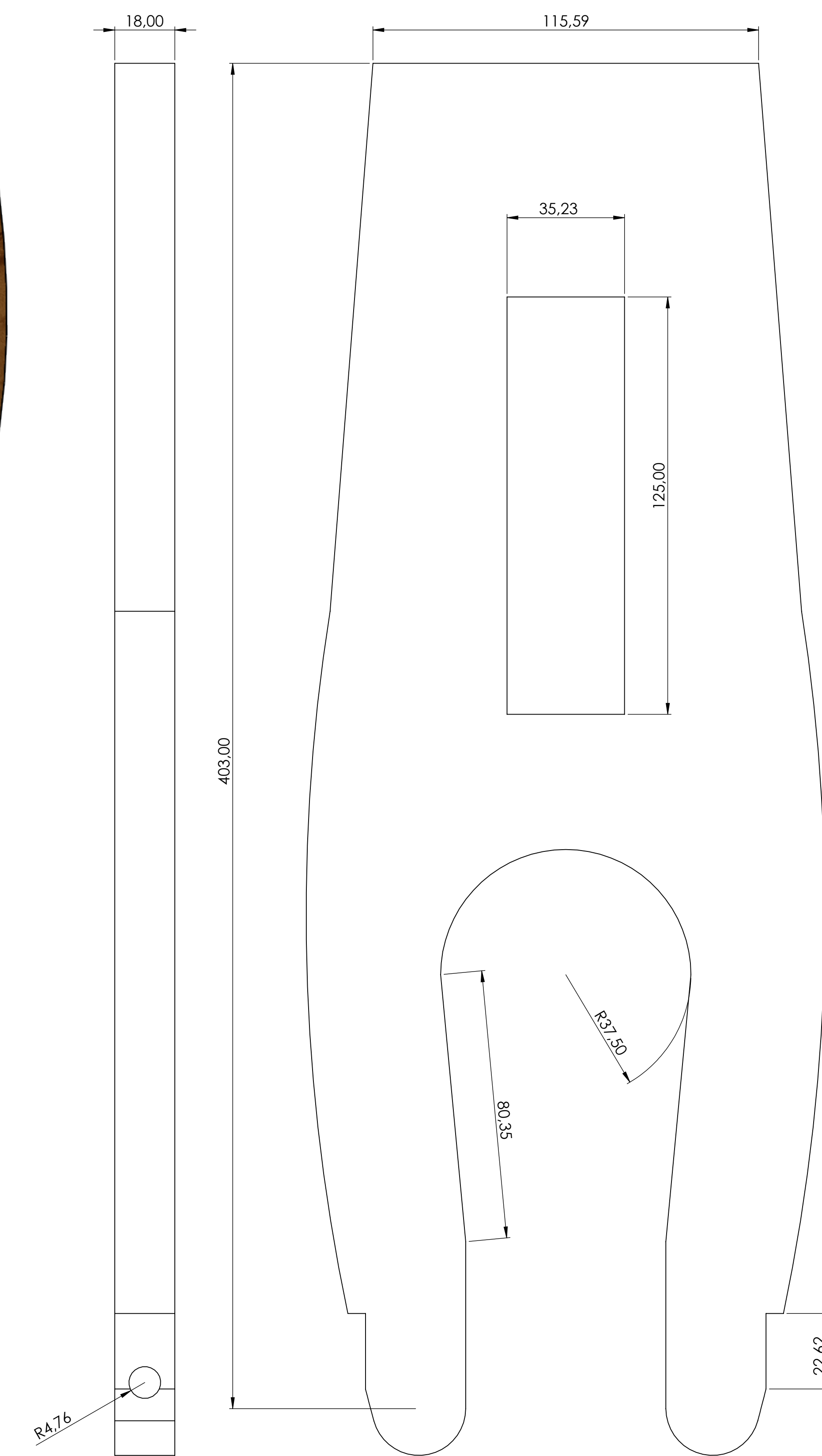


Una pieza Izquierda  
Una pieza Derecha  
Req. 2 piezas

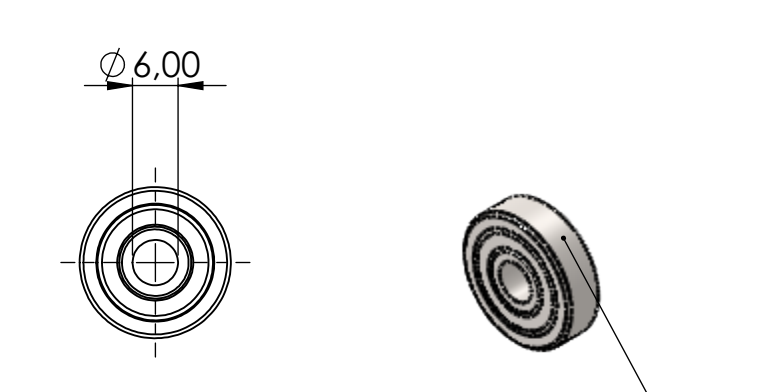


chasis  
Req. 2 piezas

tenedor  
Req. 1 pieza



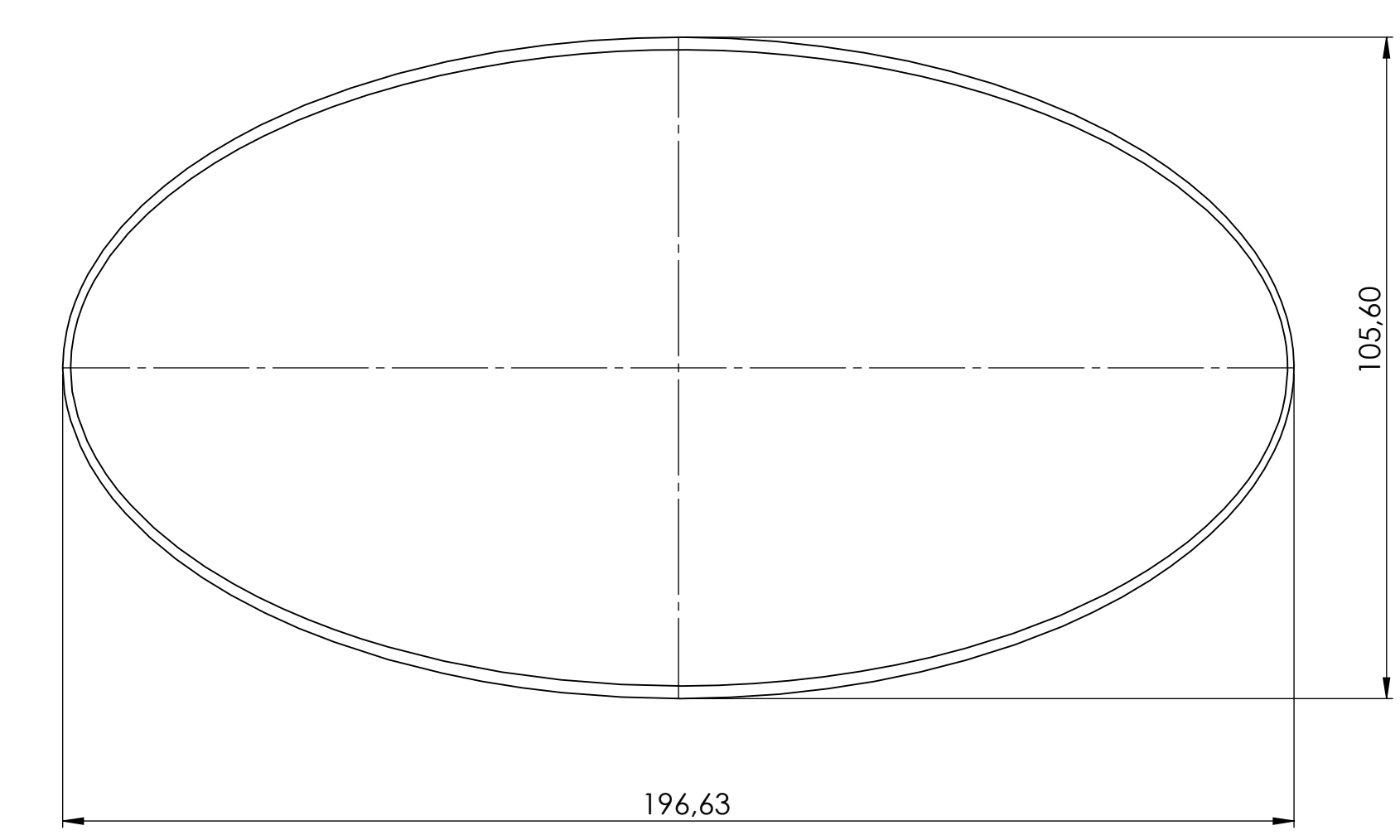
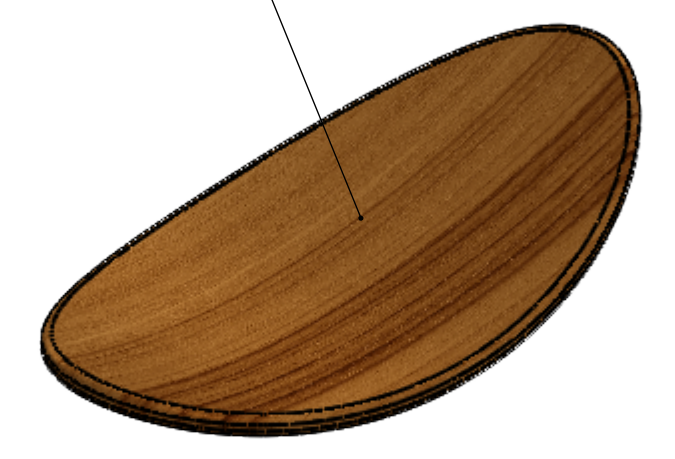
Req. 1 pieza  
eje direccion



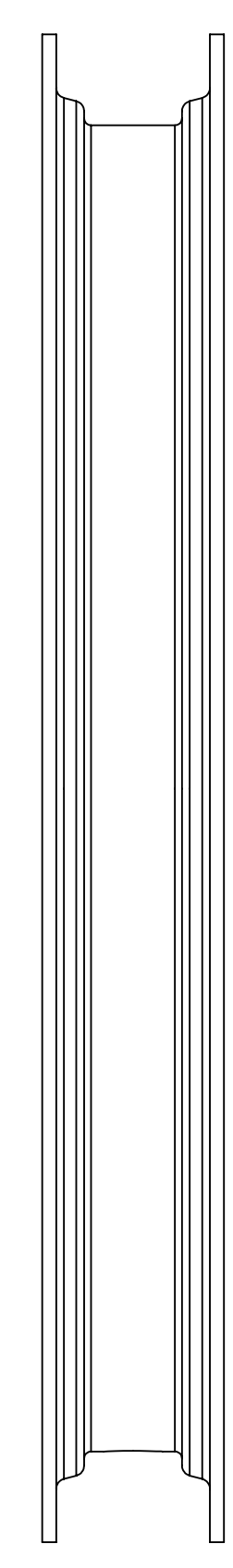
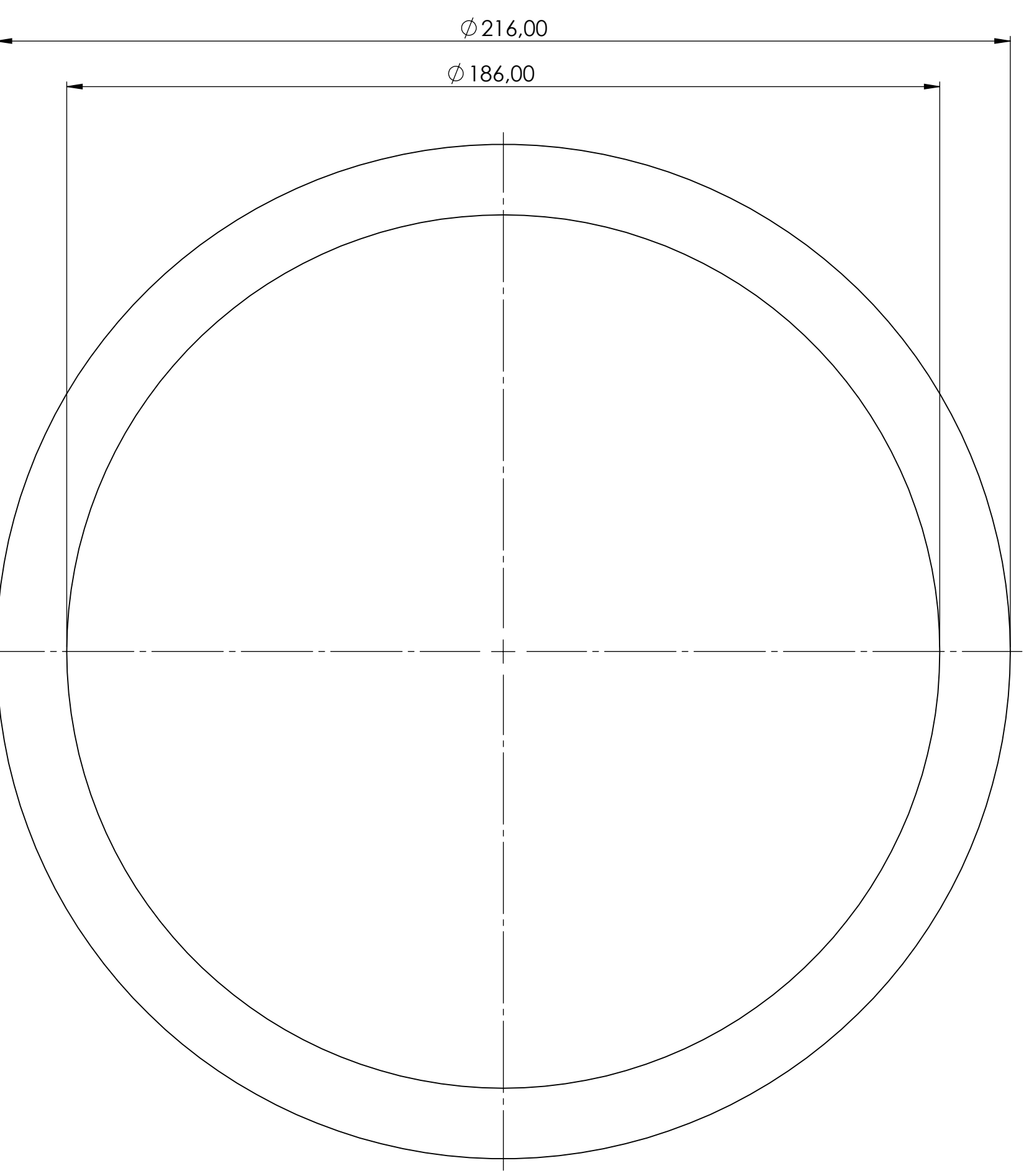
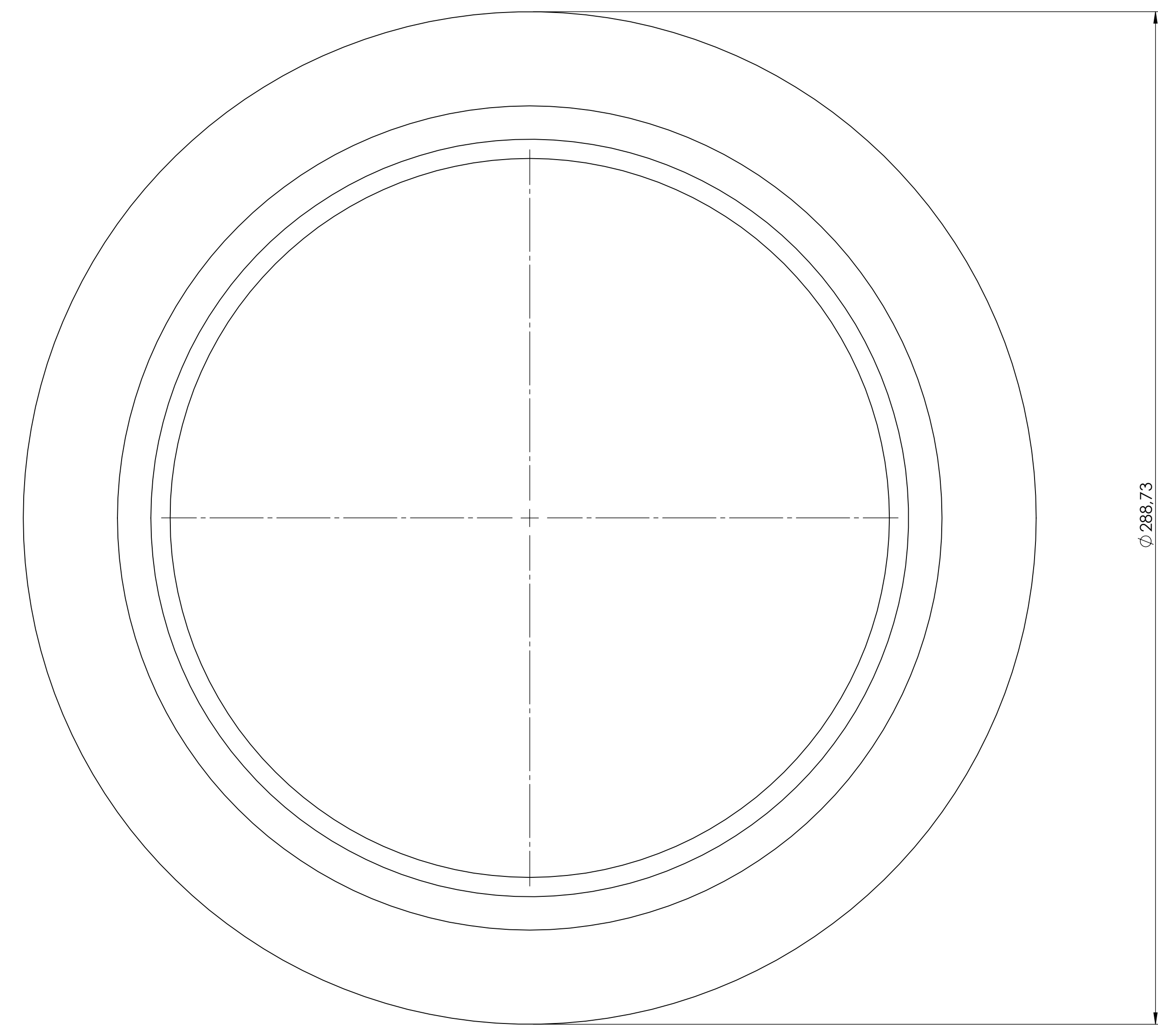
rodamiento 20mm  
Req. 2 piezas

Req. 2 piezas  
Una para el asiento  
y otra para el guardabarros

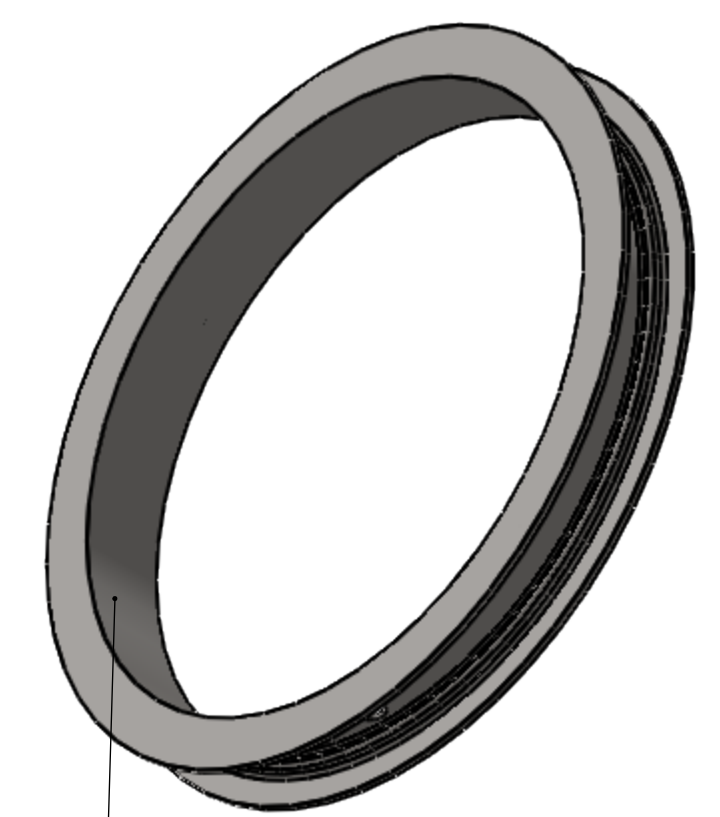
Asiento



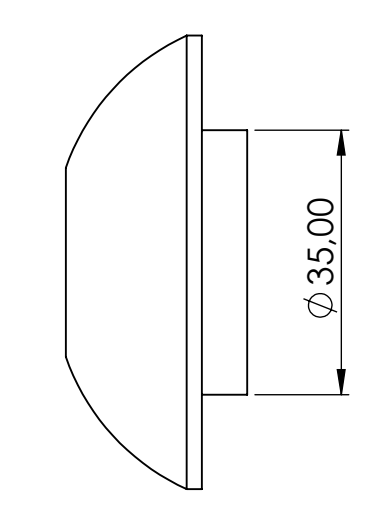
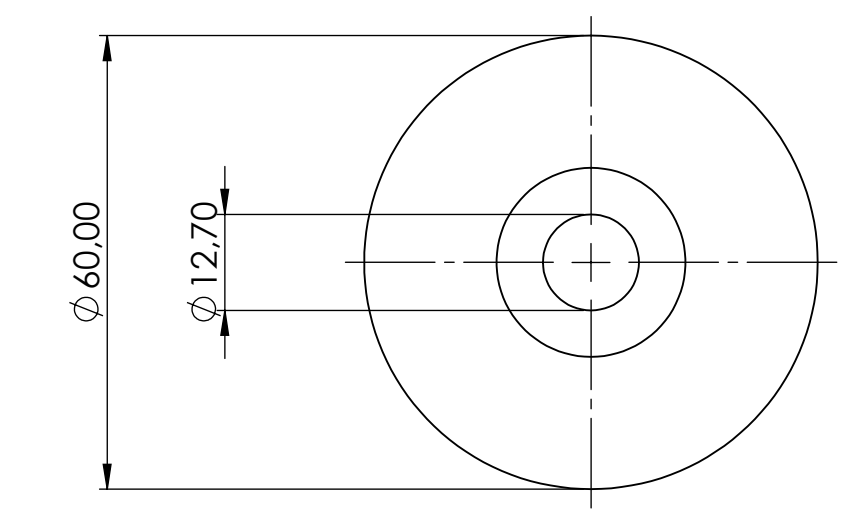
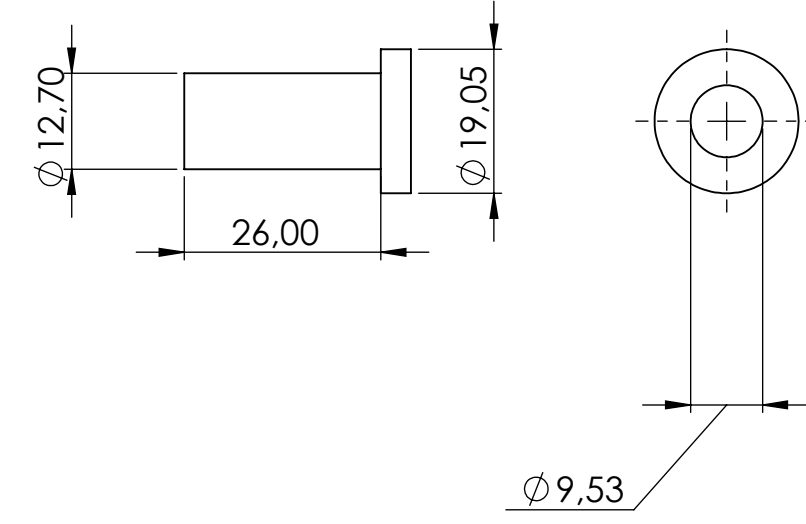
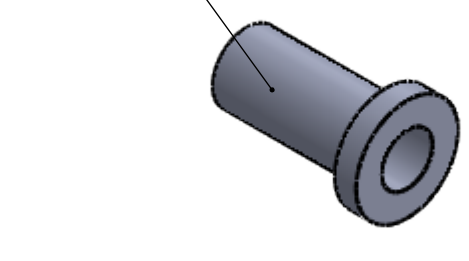
<small>         DISEÑO MECÁNICO Y ELECTRÓNICO          LAS COTAS SE DIBujan EN MM          Y LA ESCALA (SABIDA SEBA 1:1)       </small>		<small>FECHA</small> <b>TÍTULO:</b> Planos-Bicimadera3a	
<small>         INFORMACIÓN COMERCIAL          Y DE MARCA          LA INFORMACIÓN INCLUIDA EN ESTE          DISEÑO PERTENECE EXCLUSIVAMENTE A  <b>rebosando.com</b> </small>		<small>TAMAÑO</small> ESCALA: 1:1	<small>N.º DE DIBUJO</small> HOJA 2 DE 4
		<small>REV</small>	



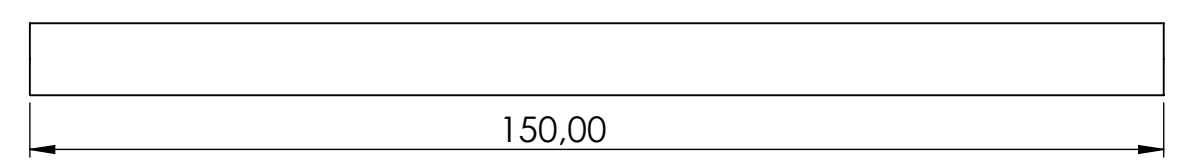
**aro**  
Comprar 2 piezas



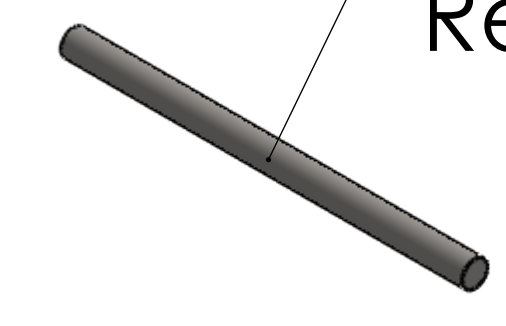
**buge ctro rueda**  
Req. 4 piezas



**sporte centro ruedas**  
Req. 4 piezas



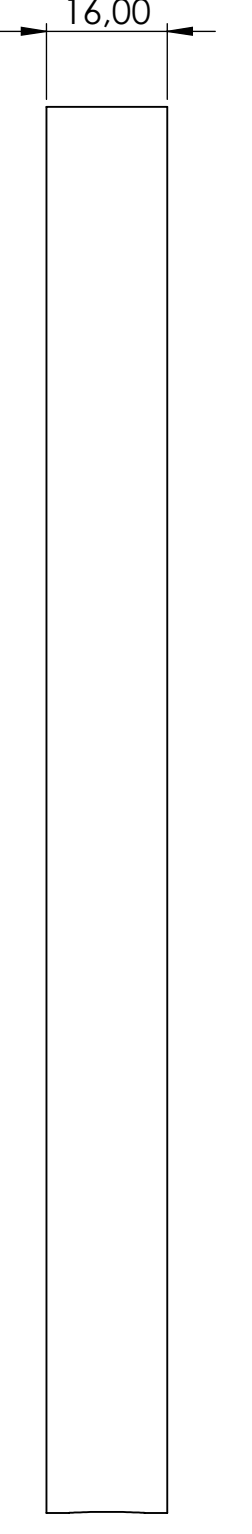
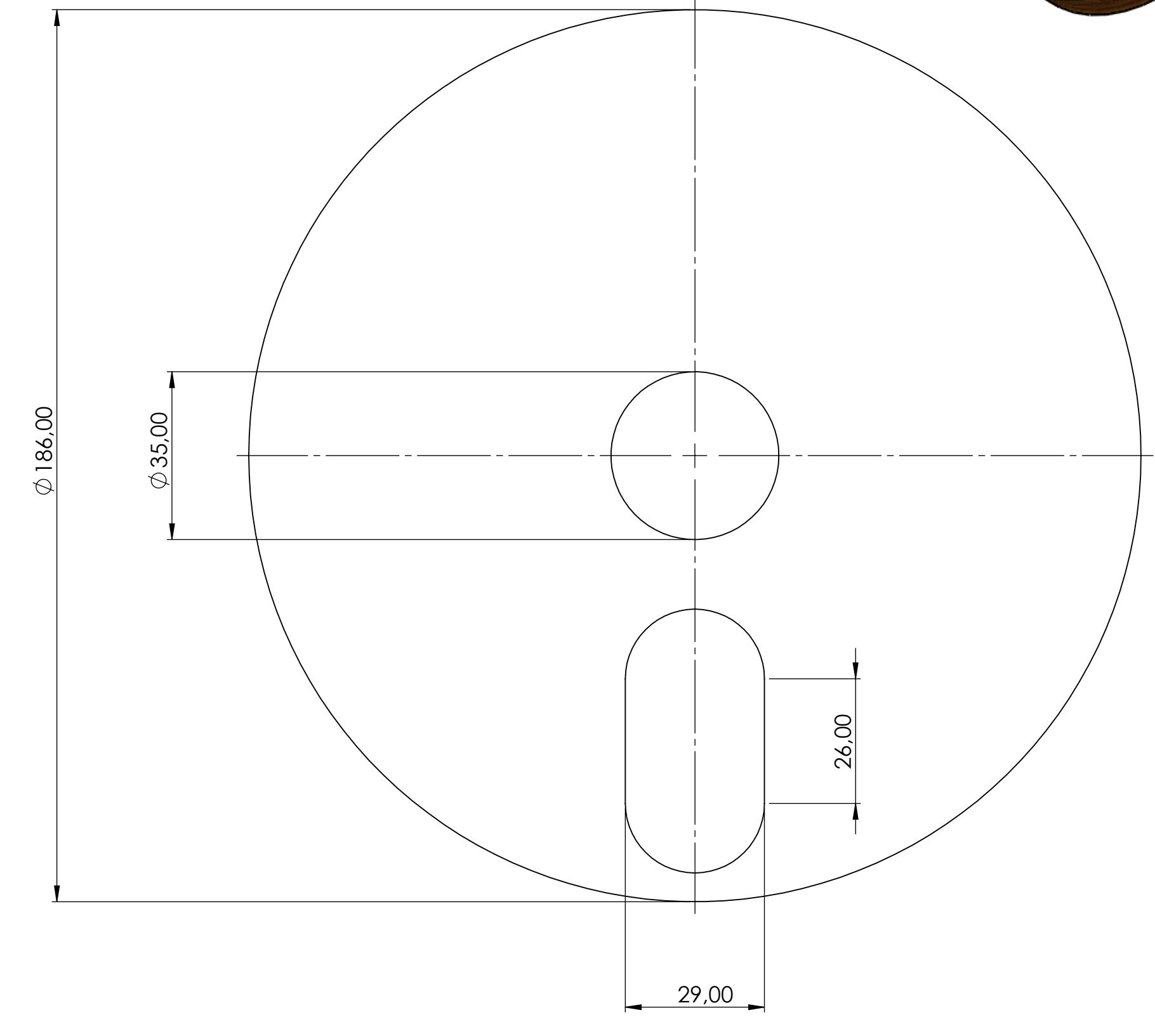
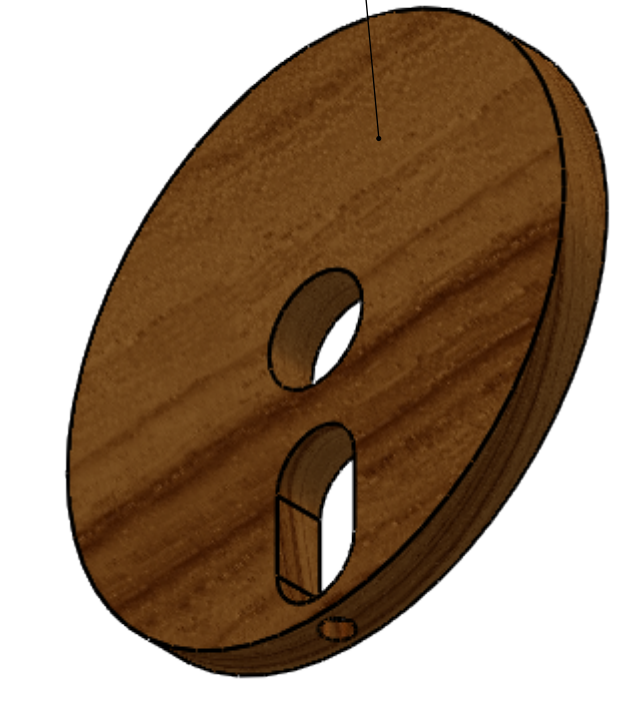
**eje ruedas**  
Req. 2 piezas



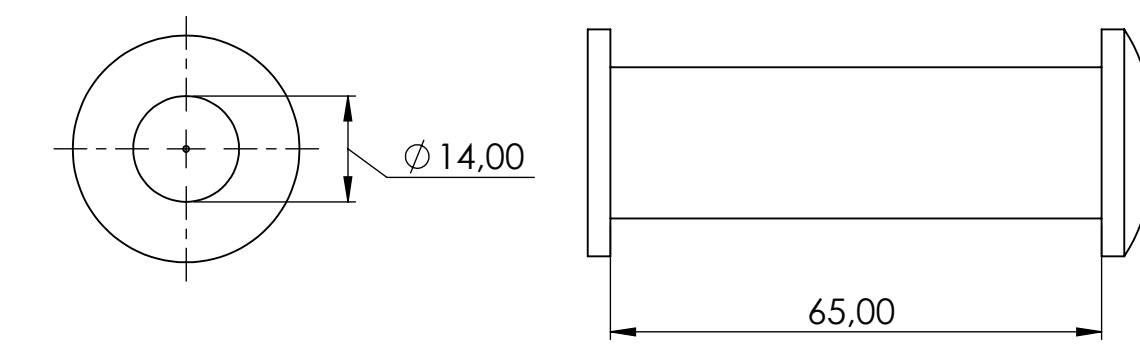
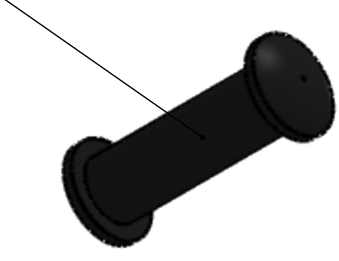
**coraza**  
Comprar 2 piezas  
y comprar 2 neumaticos



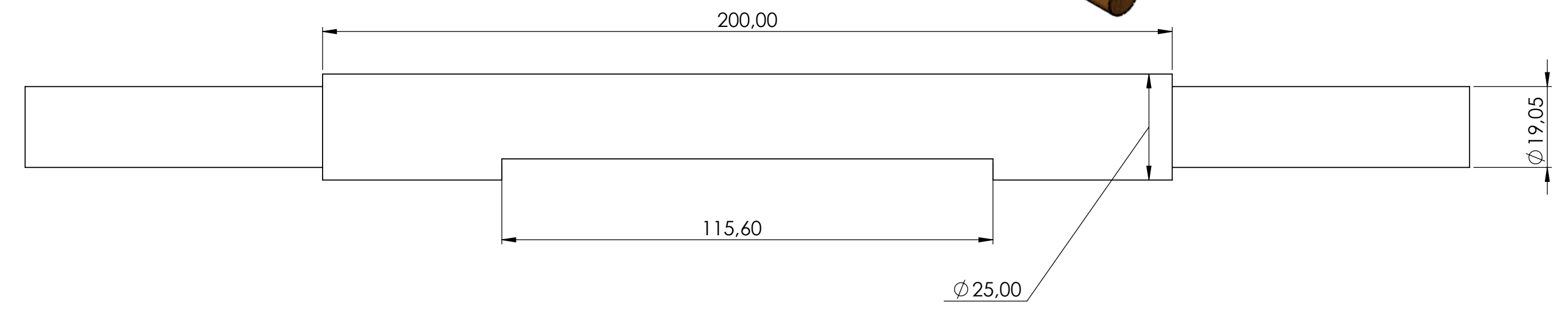
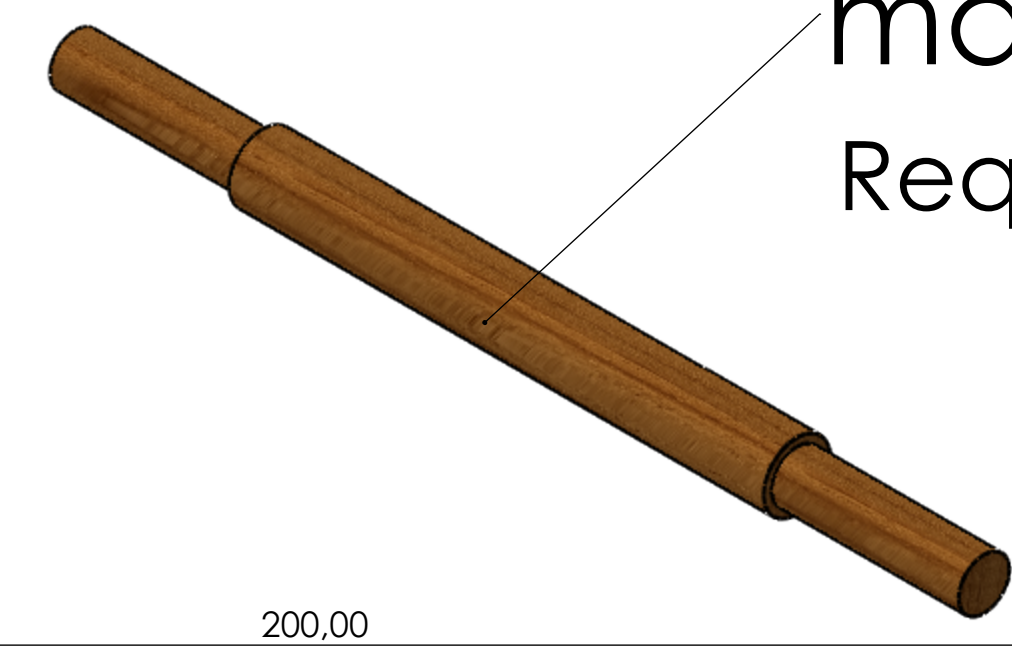
Req. 2 piezas  
sprte aro



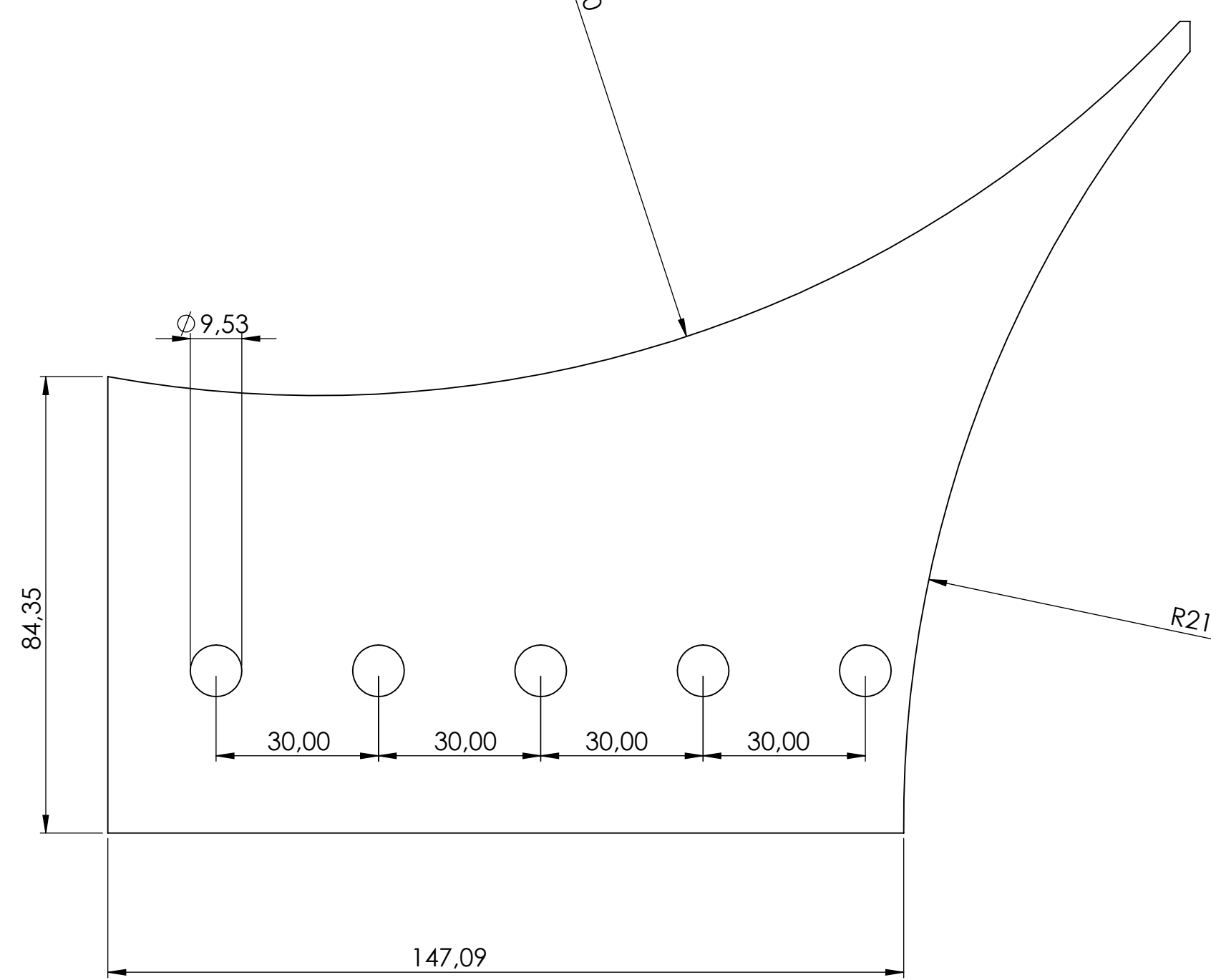
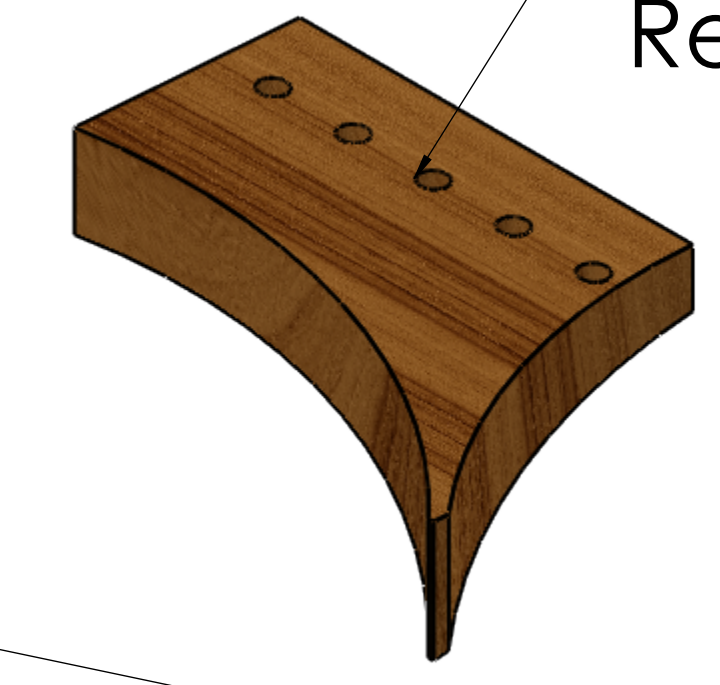
**mango**  
Req. 2 piezas



**manubrio**  
Req. 1 pieza



**sprte asiento**  
Req. 1 pieza



8

7

6

5

4

3

2

1

H

H

G

G

F

F

E

E

D

D

C

C

B

B

A

A



Cualquier consulta en nuestro sitio web

<small>           DISEÑO: RICARDO LOPEZ            CALIFICACION: DISEÑADOR            Y LA ESCALA (SEGUNDA SERIE)         </small>	FECHA:	
	TÍTULO: <b>Planos-Bicimadera3a</b>	
<small>           INFORMACION COMERCIAL            Y DE MARCA            LA INFORMACION INCLUIDA EN ESTE            DISEÑO PERTENECE EXCLUSIVAMENTE A:  <b>rebasondo.com</b> </small>	TAMAÑO:	N.º DE DIBUJO:
	ESCALA: 1:1	REV:
		HOJA 4 DE 4

8

7

6

5

4

3

2

1